

Instrucciones de seguridad

⚠️ ATENCIÓN

Siga atentamente estas instrucciones de seguridad e instalación. Un manejo inadecuado puede ocasionar daños graves para su salud y daños irreparables en la interfaz y/o en la unidad interior del aire acondicionado.

- Esta interfaz debe ser instalada por personal técnico acreditado (electricista, instalador o personal técnico cualificado) y siguiendo todas las instrucciones de seguridad.
- La interfaz debe ser instalada en una ubicación con acceso restringido.
- Antes de manipular en el interior del aire acondicionado, asegúrese de que está completamente desconectado de la red eléctrica.
- En caso de instalación mural de la interfaz junto a la unidad interior de aire acondicionado, fije la interfaz de forma segura siguiendo las instrucciones del diagrama de abajo.

Instrucciones de instalación

- Desconecte el aire acondicionado de la red eléctrica.
- Fije la interfaz a la pared junto a la unidad interior del aire acondicionado siguiendo las instrucciones del diagrama de abajo, en un carril DIN o dentro de la unidad interior del aire acondicionado (respeta las instrucciones de seguridad anteriores).
- Conecte el interfaz al bus RWB en cualquier punto del mismo. El bus RWB es el bus que conecta la unidad interior de aire acondicionado y el mando por cable. Son tres hilos que se conectan a los terminales RWB. Respete el código de colores de la conexión BWR.
- Conecte el bus EIA-485 al conector EIA485 de la interfaz. Respete la polaridad.
- Tape la unidad interior del aire acondicionado y vuelva a conectarla a la red eléctrica.
- Siga las instrucciones del Manual de Usuario para la configuración y puesta en servicio de la interfaz.
- Siga las instrucciones de la página siguiente para configurar la interfaz a través de los micro interruptores.

IMPORTANTE: Respecto al cable de comunicación con la interfaz, se puede utilizar el suministrado por Fujitsu, o otro de tres hilos sin pantalla (respetando el orden de éstos) teniendo en cuenta que en total el bus no puede sobrepasar los 500 metros (1640.42 pies) de longitud. Mantenga este cable de comunicación lo más alejado posible del cableado eléctrico y del cable de tierra. No los enrolle juntos.

Safety intructions

⚠️ WARNING

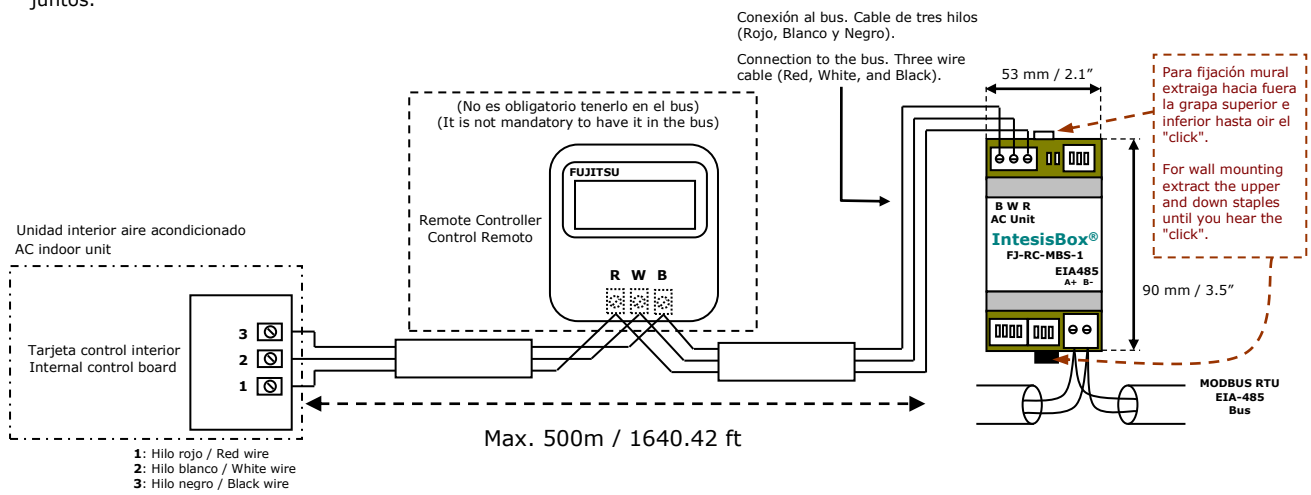
Follow carefully this safety and installation instructions. Not proper work may lead to a serious damage for your health and may harm seriously the interface and/or the AC indoor unit.

- This interface must be installed by accredited technical personnel (electrician, installer or qualified technical personnel) and they must follow all the safety instructions.
- This interface must be installed in an acces restricted location
- Before manipulating the AC indoor unit, make sure it is completely disconnected from Mains Power.
- In case of wall mounting of the interface next to the AC indoor unit, attach the interface safely following the instructions of the diagram below.

Installation instructions

- Disconnect the Air Conditioner from the Mains Power.
- Attach the interface next to the AC indoor unit (wall mounting) following the instructions of the diagram below or in a DIN rail. It can also be installed inside the AC indoor unit (respect the safety instructions given above).
- Connect the interface to RWB bus in any point of the bus. The RWB bus is the bus that connects the AC indoor unit and the wired remote controller. It is a three-wire bus connecting terminals BWR. Respect the color's code of the BWR connection
- Connect the EIA-485 bus to the connector EIA485 of the interface.
- Close the AC indoor unit and reconnect it to Mains Power.
- Follow the instructions on the User's Manual to configure and commission the interface.
- Follow the instructions of the next page to configure the interface through on-board DIP-switches.

IMPORTANT: Regarding to the communication cable with the interface, either the cable supplied by Fujitsu or other three-wire cable without shield (keeping the order of them) can be used. Take into account that the whole bus can not exceed 500 meters (1640.42 ft) of length. Keep this communication cable far away from electrical wires and ground wire. Do not bundle them together.



El Manual de Usuario está disponible en:
<https://www.intesisbox.com/en/fujitsu-modbus-vrf-fj-rc-mbs-1/gateway/>

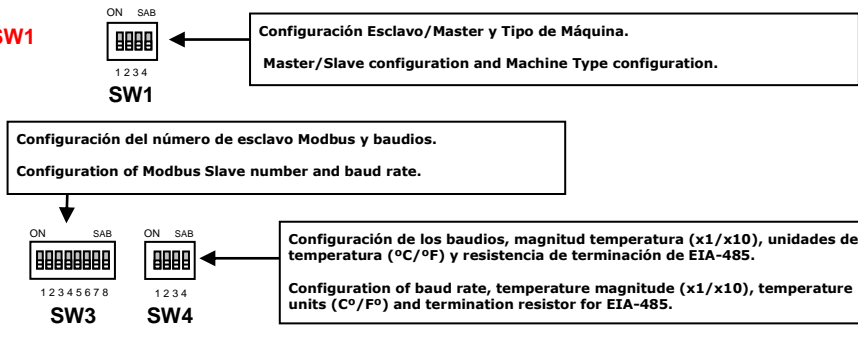
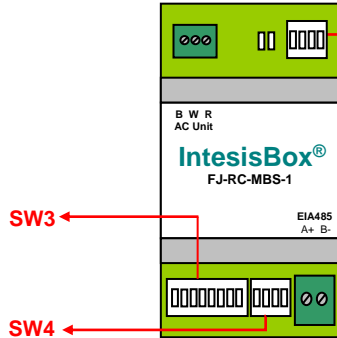
The User's Manual is available at:
<https://www.intesisbox.com/en/fujitsu-modbus-vrf-fj-rc-mbs-1/gateway/>

Configuración por micro interruptores

Configuration through DIP switches

IMPORTANTE: Es necesario resetear el equipo (quitar tensión) tras modificar la configuración de los micro interruptores para que ésta se aplique.

IMPORTANT: It is required to reboot or power cycle the interface every time the DIP switch configuration changes.



SW1-P1..4	Descripción Description
	Esclavo – Un Control Remoto Fujitsu debe estar presente en el bus BWR, configurado como Master (Valor defecto) Slave – A Fujitsu Controller must be present in the BWR bus, configured as Master (Default value)
	Maestro – No es necesario un Controlador Fujitsu en el bus BWR. Si existe, debe ser configurado como Esclavo. Master – Fujitsu Controller not needed in the BWR. If it exists, it must be configured as Slave.
	Mantener el switch en esta posición (Valor por defecto) Keep switch into this position (default value)
	No activar el switch en esta posición (no aplicable) Do not turn switch into this position (not applicable)
	Tipo de unidad de A.A.: TYPE B (Valor por defecto) AC Unit type: TYPE B (Default value)
	Tipo de unidad de A.A.: TYPE A AC Unit type: TYPE A
	Mantener el switch en esta posición (Valor por defecto) Keep Switch in this position (Default value)
	No activar el switch en esta posición (no aplicable) Do not turn switch into this position (not applicable)

SW3-P7..8	SW4-P3	Descripción Description
		2400bps
		4800bps
		9600bps (Valor por defecto default value)
		19200bps
		38400bps
		57600bps
		76800bps
		115200bps

SW4-P1..2-4	Descripción Description
	Los valores de temperatura en los registros Modbus se representan en decigrados (x10) Temperature values in Modbus register are represented in decidegrees (x10)
	Los valores de temperatura en los registros Modbus se representan en grados (x1) (Valor por defecto) Temperature values in Modbus register are represented in degrees (x1) (Default value)
	Los valores de temperatura en los registros Modbus se representan en grados Fahrenheit Temperature values in Modbus register are represented in Fahrenheit degrees
	Los valores de temperatura en los registros Modbus se representan en grados Celsius (Valor por defecto) Temperature values in Modbus register are represented in Celsius degrees (Default value)
	Resistencia interna de 120Ω conectada al bus EIA-485 Internal termination resistor of 120Ω connected to EIA-485 bus
	Bus EIA-485 sin resistencia de terminación (Valor por defecto). EIA-485 bus without termination resistor (Default value).

Dirección de esclavo Modbus - Modbus Slave address											
Direcc Add	SW3-P1..6	Direcc Add	SW3-P1..6	Direcc Add	SW3-P1..6	Direcc Add	SW3-P1..6	Direcc Add	SW3-P1..6	Direcc Add	SW3-P1..6
0		11		22		33		44		55	
1		12		23		34		45		56	
2		13		24		35		46		57	
3		14		25		36		47		58	
4		15		26		37		48		59	
5		16		27		38		49		60	
6		17		28		39		50		61	
7		18		29		40		51		62	
8		19		30		41		52		63	
9		20		31		42		53			
10		21		32		43		54			