

Instrucciones de seguridad

**ATENCIÓN**

Siga atentamente estas instrucciones de seguridad e instalación. Un manejo inadecuado puede ocasionar daños graves para su salud y puede ocasionar también daños irreparables en el interfaz y/o en la unidad interna del aire acondicionado.

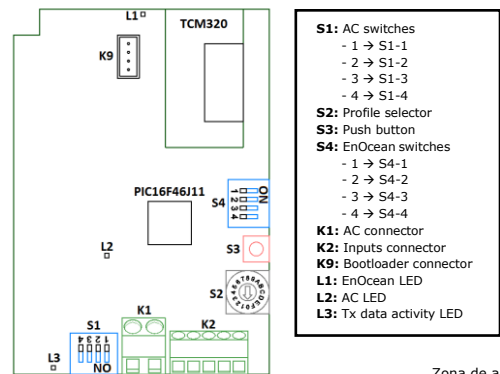
- Esta interfaz debe ser instalado por personal técnico acreditado (electricista, o personal técnico cualificado) y siguiendo todas las instrucciones de seguridad.
- Antes de manipular en el interior del aire acondicionado (AA), asegúrese de que está completamente desconectado de la red eléctrica.
- En caso de instalación mural del interfaz junto a la unidad interior del AA, fije la interfaz de forma segura siguiendo las instrucciones del diagrama de abajo.

Instrucciones de instalación

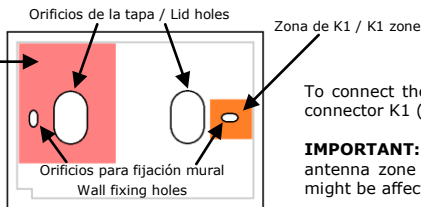
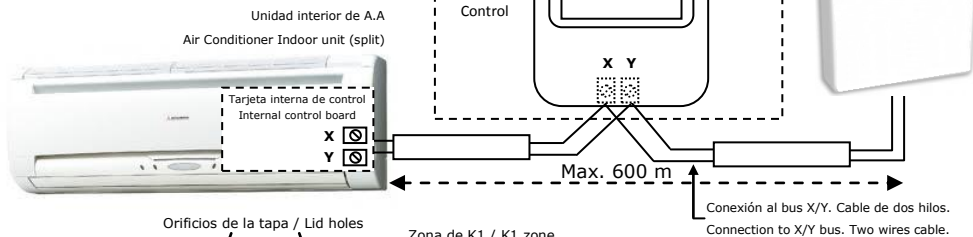
- Desconecte el aire acondicionado de la red eléctrica.
- Conecte el interfaz al bus X/Y en cualquier punto del mismo. El bus X/Y es el bus que conecta la unidad interior de aire acondicionado y el mando por cable, es un par de hilos que se conectan los terminales X/Y, este bus no tiene polaridad.
- Vuelva a conectar la unidad interior del AA a la red eléctrica.
- Siga las instrucciones del manual de uso para la configuración y puesta en servicio del interfaz.
- Fije el interfaz al falso techo, la pared o sitúelo en algún lugar próximo al AA. Si se fija de forma vertical los respiraderos deben estar en la parte superior e inferior.

**IMPORTANTE:** El cable a usar para la conexión del interfaz al bus X/Y puede ser cualquier cable de dos hilos, la distancia máxima para el bus X/Y es de 600 metros, consulte el manual del aire acondicionado para más detalles.

Más información en el Manual de Usuario:  
[http://www.intesis.com/pdf/IntesisBox\\_MH-RC-ENO-1i\\_manual\\_esp.pdf](http://www.intesis.com/pdf/IntesisBox_MH-RC-ENO-1i_manual_esp.pdf)



- S1:** AC switches  
 - 1 → S1-1  
 - 2 → S1-2  
 - 3 → S1-3  
 - 4 → S1-4
- S2:** Profile selector
- S3:** Push button
- S4:** EnOcean switches  
 - 1 → S4-1  
 - 2 → S4-2  
 - 3 → S4-3  
 - 4 → S4-4
- K1:** AC connector
- K2:** Inputs connector
- K9:** Bootloader connector
- L1:** EnOcean LED
- L2:** AC LED
- L3:** Tx data activity LED



Para conectar el dispositivo a la unidad de A.A., utilice el orificio de la tapa de encima del conector K1 (ver dibujo).

**IMPORTANTE:** El cable no debe pasar por encima de la zona de la antena (ver dibujo), ya que el correcto funcionamiento del dispositivo puede verse afectado.

To connect the device to the AC, use the lid hole above the connector K1 (see figure).

**IMPORTANT:** The cable should not be placed on top of the antenna zone (see figure) as the performance of the device might be affected.

**S1- Configuración unidad de A.A.: Maestro/Escavo, Velocidades ventilador y Lamas – AC unit configuration: Master/Slave, Fan Speeds and Vanes:**

Valor Binario Binary value b <sub>3</sub> -b <sub>0</sub>	Valor decimal Decimal value	Switches 1 2 3 4	Descripción Description
0xxx	0	↓ x x x	Esclavo (valor por defecto) / Slave (default value)
1xxx	1	↑ x x x	Maestro / Master
x00x	0	x ↓ ↓ x	La unidad interior tiene 1 Velocidad de Ventilador Indoor unit has 1 Fan Speed
x01x	1	x ↓ ↑ x	La unidad interior tiene 2 Velocidades de Ventilador Indoor unit has 2 Fan Speeds
x10x	2	x ↑ ↓ x	La unidad interior tiene 3 Velocidades de Ventilador Indoor unit has 3 Fan Speeds
x11x	3	x ↑ ↑ x	La unidad interior tiene 4 Velocidades de Ventilador (valor por defecto) Indoor unit has 4 Fan Speeds (default value)
xxx0	0	x x x ↓	La unidad interior no tiene Lamas / Indoor unit has no Vanes
xxx1	1	x x x ↑	La unidad interior tiene Lamas (valor por defecto) Indoor unit has Vanes (default value)

**S4- EnOcean Switches: Modo normal, modo aprendizaje, modo borrado, comando remoto habilitado/deshabilitado - Normal mode, learning mode, erasing mode and remote management enabling/disabling:**

Valor Binario Binary value b <sub>3</sub> -b <sub>0</sub>	Valor decimal Decimal value	Switches 1 2 3 4	Descripción Description
00xx	0	↓ ↓ x x	Modo normal (valor por defecto) / Normal mode (default value)
01xx	1	↓ ↑ x x	N/A (se comporta como Modo normal) N/A (behaves as normal mode)
10xx	2	↑ ↓ x x	Modo aprendizaje / Learning mode
11xx	3	↑ ↑ x x	Modo borrado / Erasing mode
xx0x	0	x x ↓ x	Comando remoto habilitado (valor por defecto) Remote management enabled (default value)
xx1x	1	x x ↑ x	Comando remoto deshabilitado / Remote management disabled
xxx0	0	x x x ↓	N/A
xxx1	1	x x x ↑	N/A

Safety instructions

**WARNING**

Follow carefully this safety and installation instructions. Improper work may lead to serious harmful for your health and also may damage seriously the interface and/or the AC indoor unit.

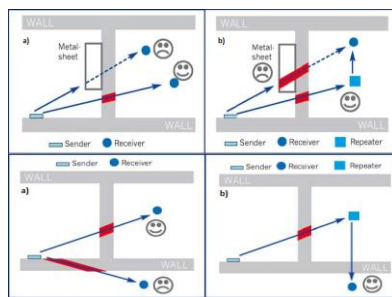
- This interface must be installed by accredited technical personnel (electrician, or qualified technical personnel) and following all the safety instructions.
- Before manipulate the AC indoor unit be sure it is completely disconnected from Mains power.
- In case of wall mounting of the interface beside the AC indoor unit, fix the interface safely following the instructions of the diagram below.

Installation instructions

- Disconnect the Air Conditioner from Mains Power.
- Connect the interface to X/Y bus in any point of the bus. The X/Y bus is the bus that connects the AC indoor unit and the wired remote controller, is a two-wire bus connecting terminals X/Y of both, this X/Y connection has no specific polarity.
- Reconnect the AC indoor unit to Mains Power.
- Follow the instructions on the user manual for configuring and commissioning the interface.
- Fix the interface on the suspended ceiling, on the wall or place it nearby the A.C. If fixed vertically it is recommended to place the ventilation holes facing up and down.

**IMPORTANT:** The cable used for connection the interface to X/Y bus can be any two-wire cable, the maximum distance for bus X/Y is 600 metres, consult the manual of the AC indoor unit for more details.

More information in the User Manual:  
[http://www.intesis.com/pdf/IntesisBox\\_MH-RC-ENO-1i\\_manual\\_eng.pdf](http://www.intesis.com/pdf/IntesisBox_MH-RC-ENO-1i_manual_eng.pdf)



Placement / Colocación

**Figure 1 / Dibujo 1**  
 a) Shadow zone / zona de sombra  
 b) Solution via repeater / solución con repetidor

**Figure 2 / Dibujo 2**  
 a) Penetration Angle / Angulo de penetración  
 b) Solution via repeater / solución con repetidor

CE conformity: R&TTE EU-directive on Radio and Telecommunications Terminal Equipment

The general registration for the radio operation is valid for all EU countries as well as for Switzerland.

Standards: UNE-EN 50491-3:2010  
 UNE-EN 60950-1:2007  
 UNE-EN 61000-6-2:2006  
 UNE-EN 61000-6-3:2007

FCC ID: SZV-STM300C  
 IC: 5731A-STM300C

The enclosed device complies with Part 15 of the FCC Rules. Operation is subject to the following two conditions: (i.) this device may not cause harmful interference and (ii.) this device must accept any interference received, including interference that may cause undesired operation.

**Warning:** Changes or modifications made to this equipment not expressly approved by Intesis Software may void the FCC authorization to operate this equipment.