

 **IntesisBox<sup>®</sup>**  
ME-AC-LON-1 v.1.6.10

Interfaz LonWorks para aire acondicionado Mitsubishi Electric.  
Compatible con todos los modelos de la gama Doméstica y Mr.Slim.

## Manual de Usuario

Rev 4

Referencia: **ME-AC-LON-1**

**© Intesis Software S.L. 2009. Todos los derechos reservados.**

La información en este documento está sujeta a cambios sin previo aviso. Ninguna de las partes de este documento puede ser reproducida, almacenada o transmitida bajo ninguna forma o medio electrónico o mecánico, incluido fotocopidora o grabadora para ningún otro propósito que el del propio uso personal del comprador sin previa autorización escrita de Intesis Software S.L.

Intesis Software S.L.  
Milà i Fontanals, 1 bis – 1º  
08700 Igualada  
Spain

**TRADEMARKS**

Todas las marcas y nombres utilizados en este documento se reconocen como marcas registradas de sus respectivos propietarios.

## INDICE

1.	Presentación .....	4
2.	Conexión .....	5
3.	Especificaciones del interfaz LonWorks .....	6
3.1	Perfil Funcional .....	6
3.2	Interfaz de Variables de Red .....	7
3.3	Parámetros de Configuración .....	21
4.	Especificaciones técnicas .....	24
5.	Modelos de las unidades interiores de A.A. soportadas. ....	25
6.	Características disponibles en cada modelo de A.A. ....	26
7.	Códigos de Error .....	29

## 1. Presentación



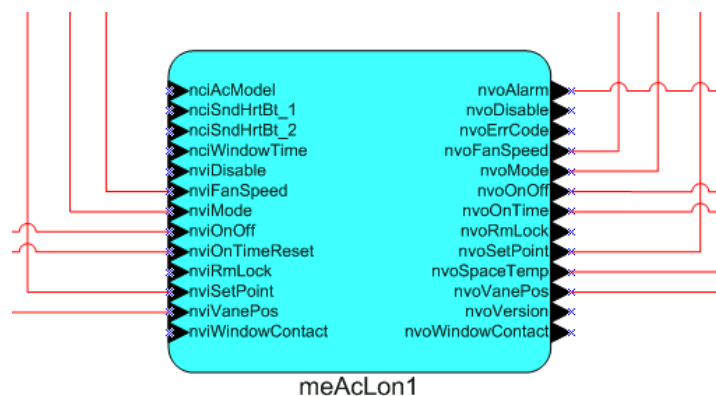
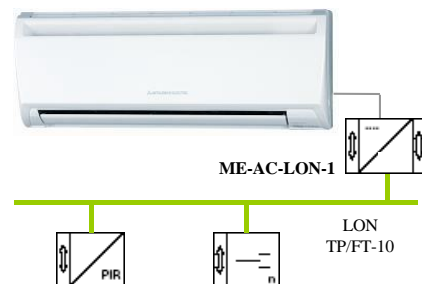
El interfaz ME-AC-LON-1 permite una integración completa y de forma natural de los equipos de aire acondicionado **Mitsubishi Electric** en redes LonWorks

Compatible con todos los modelos de aire acondicionado de la gama doméstica y Mr.Slim.

- Reducidas dimensiones. 93 x 53 x 58 mm.
- Instalación rápida y sencilla.
- Montaje en carril DIN, mural, o incluso dentro de la propia unidad interior en algunos modelos de A.A.
- No requiere alimentación externa.
- Conexión directa a redes LONWORKS TP/FT-10.
- Conexión directa a la unidad interior del A.A.

*El cable para esta conexión también se suministra.*

- Configuración desde cualquier herramienta de comisionado LONWORKS.
- Supervisión y control total.
- Estados reales de las variables internas del A.A.
- Permite utilizar simultáneamente el mando infrarrojo y LONWORKS.



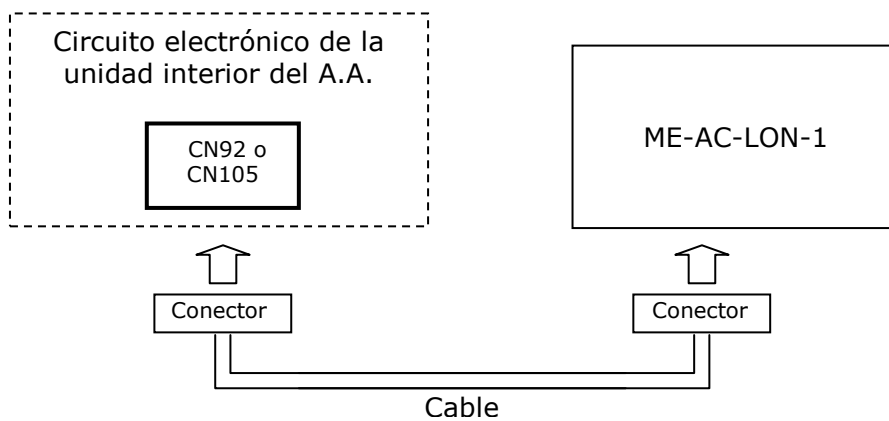
## 2. Conexión

La conexión con el A.A. se realiza mediante un cable con un conector idéntico en cada extremo. Uno de estos conectores, el del extremo con menos trozo sin cubierta, se conectará en el ME-AC-LON-1.

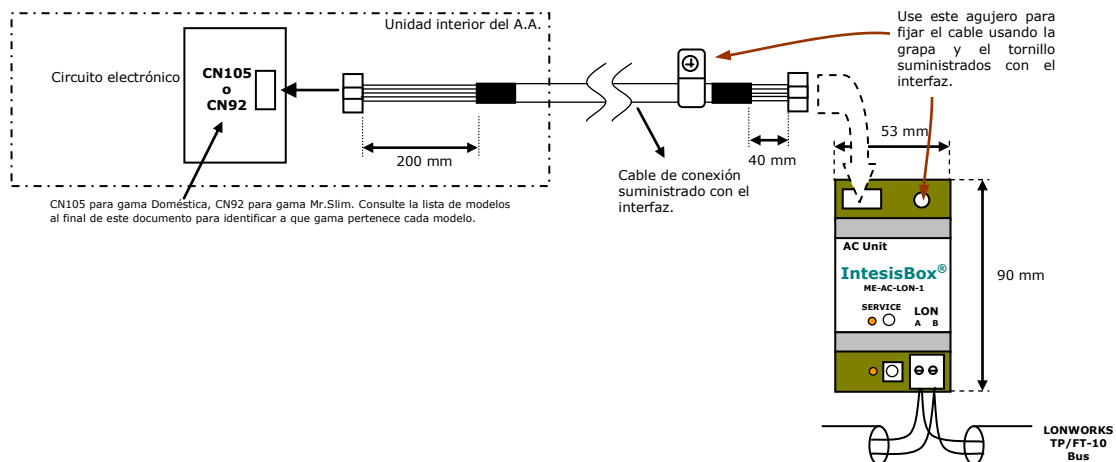
Con la tensión de alimentación del A.A. desconectada. Se debe abrir la tapa del A.A. hasta localizar la tarjeta electrónica. En dicha tarjeta se debe localizar el conector marcado como:

**CN92** en las unidades Mr.Slim, o **CN105** en el resto de modelos.

Insertar el conector del extremo del cable del ME-AC-LON-1 en dicho conector **CN92** o **CN105**. Hacer pasar el cable por el sitio que se crea mas conveniente para poder fijar el ME-AC-LON-1, dentro o fuera del A.A. Cerrar la tapa del A.A. Recordar que en el ME-AC-LON-1 deberá conectarse también a la red LonWorks.

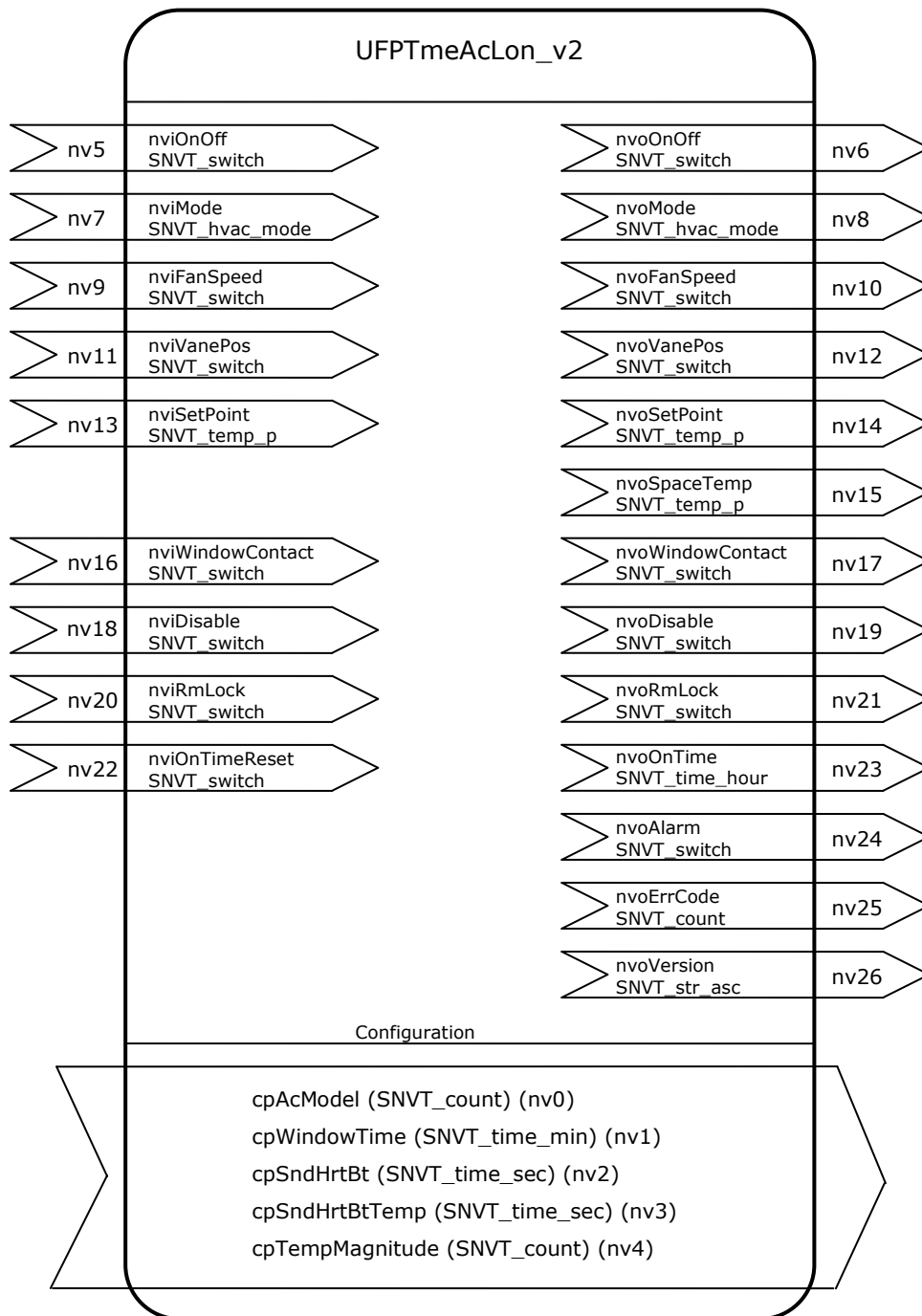


No se debe modificar la longitud del cable suministrado, ello podría afectar al correcto funcionamiento de la unidad.



### 3. Especificaciones del interfaz LonWorks

#### 3.1 Perfil Funcional



### 3.2 Interfaz de Variables de Red

---

#### nv5 nviOnOff

*network input SNVT\_switch nviOnOff;*

Esta variable de red de entrada se usa para Encender/Apagar la unidad interior del A.A.

#### Rango Válido

Comando	Contenido de la NV
ON	valor > 0% Y estado $\geq$ 1
OFF	valor = 0% O estado = 0

---

#### nv6 nvoOnOff

*network output SNVT\_switch nvoOnOff;*

Esta variable de red de salida indica el estado Encendido/Apagado de la unidad interior del A.A.

#### Rango Válido

Estado	Contenido de la NV
ON	valor = 100%; estado = 1
OFF	valor = 0%; estado = 0

#### Valor por Defecto

El estado actual de la unidad una vez la unidad interior se ha alimentado, y el ME-AC-LON-1 está configurado en modo online.

#### Tipo de Servicio por Defecto

Reconocido

#### Cadencia de Actualización

Este valor está definido por *cpSndHrtBt*

**nv7 nviMode**

*network input SNVT\_hvac\_mode nviMode;*

Esta variable de red de entrada se usa para fijar el modo de funcionamiento de la unidad interior del A.A.

**Rango Válido**

(Véase la sección 6 para detalles de funcionalidad admitida según el modelo de A.A.)

Comando	Contenido de la NV
AUTO	HVAC_AUTO (0)
HEAT	HVAC_HEAT (1)
DRY	HVAC_PRE_COOL (5)
COOL	HVAC_COOL (3)
FAN	HVAC_FAN_ONLY (9)
FAN	Cualquier otro (n)

**nv8 nvoMode**

*network output SNVT\_hvac\_mode nviMode;*

Esta variable de red de salida indica el modo actual de la unidad interior del A.A.

**Rango Válido**

(Véase la sección 6 para detalles de funcionalidad admitida según el modelo de A.A.)

Estado	Contenido de la NV
AUTO	HVAC_AUTO (0)
HEAT	HVAC_HEAT (1)
DRY	HVAC_PRE_COOL (5)
COOL	HVAC_COOL (3)
FAN	HVAC_FAN_ONLY (9)

**Valor por Defecto**

El estado actual de la unidad una vez la unidad interior se ha alimentado, y el ME-AC-LON-1 está configurado en modo online.

**Tipo de Servicio por Defecto**

Reconocido

**Cadencia de Actualización**

Este valor está definido por *cpSndHrtBt*



**nv9 nviFanSpeed**

*network input SNVT\_switch nviFanSpeed;*

Esta variable de red de entrada se usa para fijar la velocidad del ventilador de la unidad interior del A.A.

**Rango Válido**

(Véase la sección 6 para detalles de funcionalidad admitida según el modelo de A.A.)

Comando	Contenido de la NV
AUTO	estado = 0
LOW	estado $\geq 1$ Y $0\% \leq \text{valor} \leq 25\%$
MID-1	estado $\geq 1$ Y $25\% < \text{valor} \leq 50\%$
MID-2	estado $\geq 1$ Y $50\% < \text{valor} \leq 75\%$
HIGH	estado $\geq 1$ Y $75\% < \text{valor} \leq 100\%$

**nv10 nvoFanSpeed**

*network output SNVT\_switch nviFanSpeed;*

Esta variable de red de salida indica la velocidad actual del ventilador de la unidad interior del A.A.

**Rango Válido**

(Véase la sección 6 para detalles de funcionalidad admitida según el modelo de A.A.)

Estado	Contenido de la NV
AUTO	estado = 0; valor = 0%
LOW	estado = 1; valor = 25%
MID-1	estado = 1; valor = 50%
MID-2	estado = 1; valor = 75%
HIGH	estado = 1; valor = 100%

**Valor por Defecto**

El estado actual de la unidad una vez la unidad interior se ha alimentado, y el ME-AC-LON-1 está configurado en modo online.

**Tipo de Servicio por Defecto**

Reconocido

**Cadencia de Actualización**

Este valor está definido por *cpSndHrtBt*

**nv11 nviVanePos**

*network input SNVT\_count nviVanePos;*

Esta variable de red de entrada se usa para fijar la posición de las lamas de la unidad interior del A.A.

**Rango Válido**

(Véase la sección 6 para detalles de funcionalidad admitida según el modelo de A.A.)

Comando	Contenido de la NV
AUTO	estado = 0
HORIZ	estado $\geq 1$ Y $0\% \leq \text{valor} \leq 10\%$
POS2	estado $\geq 1$ Y $10\% < \text{valor} \leq 30\%$
POS3	estado $\geq 1$ Y $30\% < \text{valor} \leq 50\%$
POS4	estado $\geq 1$ Y $50\% < \text{valor} \leq 70\%$
VERT	estado $\geq 1$ Y $70\% < \text{valor} \leq 90\%$
SWING	estado $\geq 1$ Y $90\% < \text{valor}$

**nv12 nvoVanePos**

*network output SNVT\_count nvoVanePos;*

Esta variable de red de salida indica la posición de las lamas de la unidad interior del A.A.

**Rango Válido**

(Véase la sección 6 para detalles de funcionalidad admitida según el modelo de A.A.)

Estado	Contenido de la NV
AUTO	estado = 0
HORIZ	estado = 1; valor = 10%
POS2	estado = 1; valor = 30%
POS3	estado = 1; valor = 50%
POS4	estado = 1; valor = 70%
VERT	estado = 1; valor = 90%
SWING	estado = 1; valor = 100%

**Valor por Defecto**

El estado actual de la unidad una vez la unidad interior se ha alimentado, y el ME-AC-LON-1 está configurado en modo online.

**Tipo de Servicio por Defecto**

Reconocido

**Cadencia de Actualización**

Este valor está definido por *cpSndHrtBt*

**nv13 nviSetPoint**

*network input SNVT\_temp\_p nviSetPoint;*

Esta variable de red de entrada se usa para fijar la consigna de temperatura de la unidad interior del A.A.

De acuerdo con las especificaciones fijadas por el estándar LonMark, *SNVT\_temp\_p* utiliza unidades SI (Celsius) – de forma análoga a todos los SNVT que cumplen con LonMark (no existe soporte nativo para Fahrenheit en LonWorks).

Sin embargo, el usuario puede decidir, a nivel de interfaz de usuario, representar este valor en otras unidades no-SI (p.ej. Fahrenheit). Las herramientas de visualización y gestión de red en Lonworks (TAC Vista, LonMaker, ...) generalmente permiten transformar un valor contenido en un *SNVT\_temp\_p* a la escala Fahrenheit.

**Rango Válido**

*(Véase la sección 6 para detalles de funcionalidad admitida según el modelo de A.A.)*

16...31°C

---

**nv14 nvoSetPoint**

*network output SNVT\_temp\_p nvoSetPoint;*

Esta variable de red de salida indica la consigna de temperatura de la unidad interior del A.A.

De acuerdo con las especificaciones fijadas por el estándar LonMark, *SNVT\_temp\_p* utiliza unidades SI (Celsius) – de forma análoga a todos los SNVT que cumplen con LonMark (no existe soporte nativo para Fahrenheit en LonWorks).

Sin embargo, el usuario puede decidir, a nivel de interfaz de usuario, representar este valor en otras unidades no-SI (p.ej. Fahrenheit). Las herramientas de visualización y gestión de red en Lonworks (TAC Vista, LonMaker, ...) generalmente permiten transformar un valor contenido en un *SNVT\_temp\_p* a la escala Fahrenheit.

En caso de elegir visualización de datos *Fahrenheit*, el parámetro de configuración *cpTempMagnitude* permite cambiar el conjunto de discreto valores representados por *nvoSetPoint*. Estas pequeñas variaciones provocan que, cuando las herramientas de visualización o gestión de red conviertan los valores presentes en *nvoSetPoint* a la escala Fahrenheit, resulten en valores tan cercanos como sea posible a números enteros Fahrenheit.

Para más detalle, consulte la descripción del parámetro *cpTempMagnitude* en la sección 3.3.

**Rango Válido**

*(Véase la sección 6 para detalles de funcionalidad admitida según el modelo de A.A.)*

16...31°C

---

## **Valor por Defecto**

El estado actual de la unidad una vez la unidad interior se ha alimentado, y el ME-AC-LON-1 está configurado en modo online.

## **Tipo de Servicio por Defecto**

Reconocido

## **Cadencia de Actualización**

Este valor está definido por *cpSndHrtBt*

---

**nv15 nvoSpaceTemp**

*network output SNVT\_temp\_p nvoSpaceTemp;*

Esta variable de red de salida indica la temperatura ambiente medida por la unidad interior del A.A.

De acuerdo con las especificaciones fijadas por el estándar LonMark, *SNVT\_temp\_p* utiliza unidades SI (Celsius) – de forma análoga a todos los SNVT que cumplen con LonMark (no existe soporte nativo para Fahrenheit en LonWorks).

Sin embargo, el usuario puede decidir, a nivel de interfaz de usuario, representar este valor en otras unidades no-SI (p.ej. Fahrenheit). Las herramientas de visualización y gestión de red en Lonworks (TAC Vista, LonMaker, ...) generalmente permiten transformar un valor contenido en un *SNVT\_temp\_p* a la escala Fahrenheit.

En caso de elegir visualización de datos *Fahrenheit*, el parámetro de configuración *cpTempMagnitude* permite cambiar el conjunto de discreto valores representados por *nvoSetPoint*. Estas pequeñas variaciones provocan que, cuando las herramientas de visualización o gestión de red conviertan los valores presentes en *nvoSetPoint* a la escala Fahrenheit, resulten en valores tan cercanos como sea posible a números enteros Fahrenheit.

Para más detalle, consulte la descripción del parámetro *cpTempMagnitude* en la sección 3.3.

**Rango Válido**

*(Véase la sección 6 para detalles de funcionalidad admitida según el modelo de A.A.)*

10...38°C

**Valor por Defecto**

La temperatura actual medida por la unidad una vez la unidad interior se ha alimentado, y el ME-AC-LON-1 está configurado en modo online.

**Tipo de Servicio por Defecto**

Reconocido

**Cadencia de Actualización**

Este valor está definido por *cpSndHrtBtTemp*

**nv16 nviWindowContact**

*network input SNVT\_switch nviWindowContact;*

Esta variable de red de entrada se usa para cambiar el estado del contacto de ventana de la unidad interior del A.A.

Cuando el contacto está a ON –ventana abierta– la unidad de A.A. se parará después de un cierto tiempo, configurado en *nciWindowTime* (nc23)

**Rango Válido**

Comando	Contenido de la NV
Ventana ABIERTA	valor > 0% Y estado ≥ 1
Ventana CERRADA	valor = 0% O estado = 0

**nv17 nvoWindowContact**

*network output SNVT\_switch nvoWindowContact;*

Esta variable de red de salida indica el estado del contacto de ventana de la unidad interior del A.A.

**Rango Válido**

Estado	Contenido de la NV
Ventana ABIERTA	valor = 100%; estado = 1
Ventana CERRADA	valor = 0%; estado = 0

**Valor por Defecto**

estado = 0; valor = 0%

**Cadencia de Actualización**

Esta variable de red se actualiza siempre que su estado cambia

---

**nv18 nviDisable**

*network input eeprom SNVT\_switch nviDisable;*

Esta variable de red de entrada se usa para deshabilitar el dispositivo ME-AC-LON-1. Una vez deshabilitado, el interfaz solo aceptará el valor adecuado en esta variable de red para ser habilitado de nuevo, la funcionalidad del resto de variables de red de entrada queda deshabilitada.

Este valor se guarda en la memoria EEPROM de ME-AC-LON-1.

**Rango Válido**

Comando	Contenido de la NV
ME-AC-LON-1 DESHABILITADO	valor > 0% Y estado $\geq$ 1
ME-AC-LON-1 HABILITADO	valor = 0% O estado = 0

**nv19 nvoDisable**

*network output SNVT\_switch nvoDisable;*

Esta variable de red de salida indica si el ME-AC-LON-1 está deshabilitado

**Rango Válido**

Estado	Contenido de la NV
ME-AC-LON-1 DESHABILITADO	valor = 100%; estado $\geq$ 1
ME-AC-LON-1 HABILITADO	valor = 0%; estado = 0

**Valor por Defecto**

estado = 0; valor = 0%

**Tipo de Servicio por Defecto**

Reconocido

**Cadencia de Actualización**

Esta variable de red se actualiza siempre que su estado cambia

**nv20 nviRmLock**

*network input eeprom SNVT\_switch nviRmLock;*

Esta variable de red de entrada se usa para deshabilitar el mando infrarrojo de la unidad interior del A.A.

Este valor se guarda en la memoria EEPROM de ME-AC-LON-1.

**Rango Válido**

Comando	Contenido de la NV
Control Remoto DESHABILITADO	valor > 0% Y estado $\geq$ 1
Control Remoto HABILITADO	valor = 0% O estado = 0

**nv21 nvoRmLock**

*network output SNVT\_switch nvoRmLock;*

Esta variable de red de salida indica si el mando infrarrojo de la unidad interior del A.A. está deshabilitado o no

**Rango Válido**

Estado	Contenido de la NV
Control Remoto DESHABILITADO	valor = 100%; estado = 1
Control Remoto HABILITADO	valor = 0%; estado = 0

**Valor por Defecto**

estado = 0; valor = 0%

**Tipo de Servicio por Defecto**

Reconocido

**Cadencia de Actualización**

Esta variable de red se actualiza siempre que su estado cambia



**nv22 nviOnTimeReset**

*network input SNVT\_switch nviOnTimeReset;*

Esta variable de red de entrada se usa para resetear el contador de horas de funcionamiento de la unidad interior del A.A., que se muestra en *nvoOnTime*.

**Rango Válido**

Comando	Contenido de la NV
RESET <i>nvoOnTime</i>	valor > 0% Y estado $\geq 1$

---

**nv23 nvoOnTime**

*network output eeprom SNVT\_time\_hour nvoOnTime;*

Esta variable de red de salida indica el número de horas de funcionamiento de la unidad interior del A.A.

Este valor se guarda en la memoria EEPROM de ME-AC-LON-1.

Este contador puede utilizarse como indicador para el mantenimiento del filtro de la unidad interior del A.A., o simplemente como monitorización de las horas de funcionamiento de la unidad.

**Rango Válido**

0~65535 horas

**Valor por Defecto**

N/A

**Tipo de Servicio por Defecto**

Reconocido

**Cadencia de Actualización**

Esta variable de red se actualiza siempre que su estado cambia

---

**nv24 nvoAlarm**

*network output SNVT\_switch nvoAlarm;*

Esta variable de red de salida indica si existe error de comunicación entre ME-AC-LON-1 y la unidad interior del A.A.

**Rango Válido**

Estado	Contenido de la NV
ON (ERROR COM.)	valor = 100%; estado = 1
OFF (COM. OK)	valor = 0%; estado = 0

**Valor por Defecto**

estado = 0; valor = 0%

**Tipo de Servicio por Defecto**

Reconocido

**Cadencia de Actualización**

Esta variable de red se actualiza siempre que su estado cambia

**nv25 nvoErrCode**

*network output SNVT\_count nvoErrCode;*

Esta variable de red de salida informa del código de error activo en la unidad interior del A.A.

**Rango Válido**

Estado	Contenido de la NV
No error	8000
Error	Código Error: <ul style="list-style-type: none"><li>• 0001 ~ 7999: código de error activo en la unidad interior del A.A. (<i>nvoAlarm = (100%,1)</i>)</li><li>• 8001: Error de comunicación del ME-AC-LON-1 (<i>nvoAlarm = (100%,1)</i>)</li><li>• 65535: El estado del error de no se ha obtenido aún del A.A. (valor de inicialización)</li></ul>

**Valor por Defecto**

8000 (No error)

**Tipo de Servicio por Defecto**

Reconocido

**Cadencia de Actualización**

Esta variable de red se actualiza siempre que su estado cambia

**nv26 nvoVersion**

*network output polled SNVT\_str\_asc nvoVersion;*

Esta variable de red de salida (de interrogación) indica la versión de firmware del ME-AC-LON-1.

**Rango Válido**

Hasta 30 caracteres ascii.

El formato por defecto es "V.x.yy.zz", donde x.yy.zz es la versión firmware del ME-AC-LON-1.

**Valor por Defecto**

N/A

**Tipo de Servicio por Defecto**

N/A (non-bindable)

**Cadencia de Actualización**

Esta variable de red es siempre interrogada (nunca se actualizará por cambio)

### 3.3 Parámetros de Configuración

---

#### nv0 cpAcModel

A partir de la versión de firmware v1.5.9 esta nci está obsoleta. A partir de esta versión no hay necesidad de fijar ningún valor en esta variable al respecto del modelo de A.A. conectado al dispositivo ME-AC-LON-1

---

#### nv1 cpWindowTime

*network input UCPTopenWindowTimeout config\_prop cpWindowTime;*

Este parámetro de configuración se usa para indicar el tiempo que ME-AC-LON-1 esperará antes de parar la unidad interior del A.A. cuando se abre la ventana.

El valor contenido en *UCPTopenWindowTimeout* tiene el mismo formato que *SNVT\_time\_min* (el tipo UCPT está referenciado a éste SNVT).

#### Rango Válido

0~30 minutos

#### Valor de Fábrica

0 minutos (se parará el A.A. inmediatamente al detectar ventana abierta)

---

#### nv2 cpSndHrtBt

*network input eeprom SNVT\_time\_sec cpSndHrtBt;*

Este parámetro de configuración define el tiempo máximo entre actualizaciones para las siguientes variables de red:

- *nvoOnOff*
- *nvoMode*
- *nvoFanSpeed*
- *nvoVanePos*
- *nvoSetPoint*

#### Rango Válido

0~65535 segundos

#### Valor de Fábrica

100,0 segundos

---

### nv3 cpSndHrtBtTemp

*network input SCPTmaxSendTime config\_prop cpSndHrtBtTemp;*

Este parámetro de configuración define el tiempo máximo entre actualizaciones para la variable de red *nvoSpaceTemp*

El valor contenido en *SCPTmaxSendTime* tiene el mismo formato que *SNVT\_time\_sec* (el tipo SCPT está referenciado a éste SNVT)

#### **Rango Válido**

0~65535 segundos

#### **Valor de Fábrica**

100,0 segundos

---

### nv4 cpTempMagnitude

*network input UCPTtempMagnitude config\_prop cpTempMagnitude;*

De acuerdo con las especificaciones fijadas por el estándar LonMark, *SNVT\_temp\_p* utiliza unidades SI (Celsius) – de forma análoga a todos los SNVT que cumplen con LonMark (no existe soporte nativo para Fahrenheit en LonWorks).

Sin embargo, el usuario puede decidir, a nivel de interfaz de usuario, representar este valor en otras unidades no-SI (p.ej. Fahrenheit). Las herramientas de visualización y gestión de red en Lonworks (TAC Vista, LonMaker, ...) generalmente permiten transformar un valor contenido en un *SNVT\_temp\_p* a la escala Fahrenheit (formalmente, se suele llamar representación *SNVT\_temp\_p#US*).

En caso de estar utilizando representación Fahrenheit, el conjunto discreto de valores utilizados por *nvoSetPoint* y *nvoSpaceTemp* pueden resultar inadecuados para ser representados. Internamente, la unidad de A.A. funciona con referencias de temperatura Celsius, provocando valores "extraños" (no-enteros) cuando se convierten a la escala Fahrenheit (p.ej. 23°C corresponde a 73,4°F, 24°C corresponde a 75,2°F).

Para disponer de valores más "naturales" en la escala Fahrenheit, el parámetro de configuración *cpTempMagnitude* permite al integrador especificar si se pretende convertir los valores de *SNVT\_temp\_p* a Fahrenheit al nivel de control / visualización que se presenta al usuario. En caso de configurarse *cpTempMagnitude* como Fahrenheit, los valores discretos mostrados en *nvoSetPoint* y *nvoSpaceTemp* tendrán ligeros cambios, de forma que el valor Fahrenheit resultante sea tan próximo como sea posible a un entero. Por ejemplo, en lugar de representar un valor de 23°C (73,4°F) en un *SNVT\_temp\_p*, se representará un valor de 22,78°C (73,004°F), dando mayor proximidad al entero Fahrenheit correspondiente (73°F).

En cualquier caso, si se está utilizando la escala Fahrenheit a nivel de control / visualización de variables *SNVT\_temp\_p*, será necesario redondear el valor final (esto ocurre a consecuencia de que la resolución de *SNVT\_temp\_p* es finita).

Si se está utilizando el ME-AC-LON-1 en un sistema que también dispone de mandos de pared o infrarrojos de Mitsubishi, y estos controles remotos están configurados en escala Fahrenheit, el parámetro *cpTempMagnitude* debe ser ajustado a escala Fahrenheit – de esta forma, los valores representados por el ME-AC-LON-1 cuadraran en todo momento con los de los controles remotos.

El valor contenido en *UCPTtempMagnitude* tiene el mismo formato que *SNVT\_count* (el tipo UCPT está referenciado a este SNVT).

### **Rango Válido**

**0:** Celsius (default) – El conjunto de valores de *SNVT\_temp\_p* será de 10°C a 38°C en saltos de temperatura de 1°C.

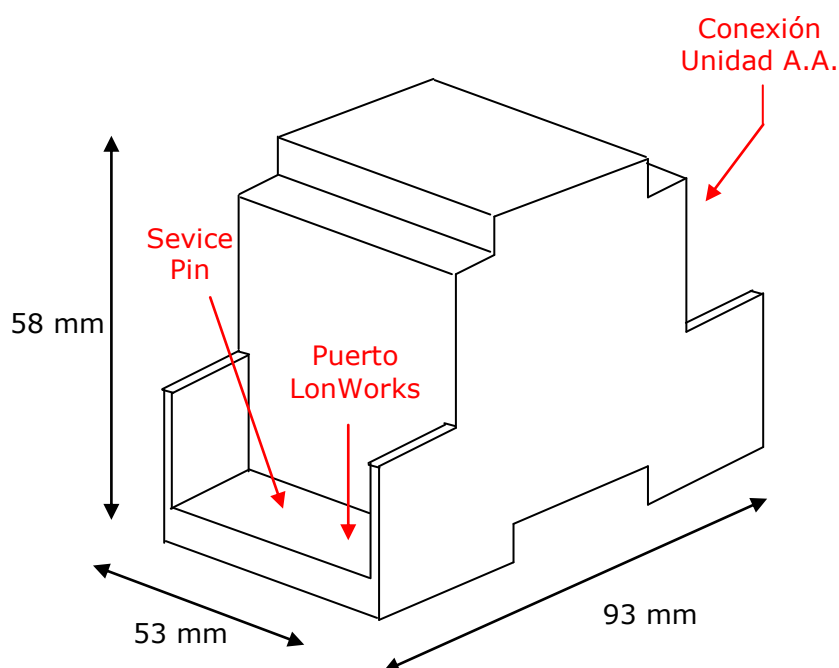
**1:** Fahrenheit – El conjunto de valores de *SNVT\_temp\_p* será 50°F, 51,998°F, 53,996°F, 55,004°F, 57,002°F, 59°F, 60,998°F, 62,996°F, 64,994°F, 66,992°F, 68°F, 69,008°F, 71,006°F, 73,004°F, 75,002°F, 77°F, 78,998°F, 80,996°F, 82,994°F, 84,992°F, 87,008°F, 89,006°F, 89,996°F, 91,004°F, 93,002°F, 95°F, 96,998°F, 98,996°F, 100,004°F

### **Valor de Fábrica**

0 (Celsius)

## 4. Especificaciones técnicas

Dimensiones:	93 x 53 x 58 mm
Peso:	85 g
Temperatura de funcionamiento:	-25 . . . 85°C
Temperatura de almacenaje:	-40 . . . 85°C
Humedad de funcionamiento:	25-90% HR @50°C, no condensación
Humedad de almacenaje:	95% HR @50°C, no condensación
Voltaje de aislamiento:	1000Vrms durante 60 seg, 277Vrms continuo
Tipo de Medio Lonworks:	Compatible con canales TP/FT-10 (FTT-10 y FTT-10 <sup>a</sup> ) Compatible con LPT-10 Link Power Transceivers
Polaridad del puerto Lonworks:	Insensible a la polaridad





## 5. Modelos de las unidades interiores de A.A. soportadas.

Prefijo (parte inicial) del modelo de la unidad interior del A.A.	Gama
MFZ-KA...	Domestic
MLZ-KA...	Domestic
MSZ-FA...	Domestic
MSZ-FD...	Domestic
MSZ-GA22..., MSZ-GA25..., MSZ-GA35..	Domestic
MSZ-GA50..., MSZ-GA60..., MSZ-GA71..	Domestic
MSZ-GB...	Domestic
MSZ-GC...	Domestic
MSZ-GE...	Domestic
MSZ-SF...	Domestic
PCA-RP GA	Mr Slim
PCA-RP KA	Mr Slim
PEA-RP200...	Mr Slim
PEA-RP400...	Mr Slim
PEAD-JA...	Mr Slim
PEAD-RP...	Mr Slim
PEFY-P20-140VMA-E	City Multi
PEH-RP200-250...	Mr Slim
PKA-RP35-50HAL	Mr Slim
PKA-RP60-71-100KAL	Mr Slim
PKA-RP100FAL	Mr Slim
PLA-RP AA2	Mr Slim
PLA-RP BA	Mr Slim
PSA...	Mr Slim
SEZ-KA...	Mr Slim
SEZ-KD...	Mr Slim
SLZ-KA...	Mr Slim

**Cualquier modelo de aire acondicionado que no cumpla con alguna de estas referencias no es compatible con el interfaz y por tanto no puede utilizarse.**

## 6. Características disponibles en cada modelo de A.A.

Los distintos modelos de A.A. soportados por ME-AC-MBS-1 tienen distintas características a nivel funcional:

- Distinto número de modos de operación
- Distinto número de velocidades de ventilador
- Distinto número de posiciones de lamas
- Distinto rango de consignas de temperatura. Ésta también puede variar en función del modo de operación (Calor, Frío, ...)

Para las variables *nviMode*, *nviFanSpeed*, *nviVanePos* y *nviSetpoint*, en caso de escribir un valor que no esté soportado por el aparato de A.A. bajo control, el A.A. ignoraría el valor. En general, se debería evitar esta situación: Solo los valores soportados por el aparato de A.A. bajo control deberían ser escritos en el registro de modbus correspondiente.

La siguiente lista muestra las características disponibles para cada modelo de A.A. soportado.

MFZ-KA...			Consigna de Temperatura			
Modo	Velocidad Ventilador	Lamas	Heat	Cool	Dry	Auto
HEAT, DRY, COOL, AUTO	AUTO, LOW, MID1, MID2, HIGH	0,1,2,3,4,5,6	16..31	16..31	16..31	16..31

MLZ-KA...			Consigna de Temperatura			
Modo	Velocidad Ventilador	Lamas	Heat	Cool	Dry	Auto
HEAT, DRY, COOL, AUTO	AUTO, LOW, MID1, MID2	0,1,2,3,4,5,6	16..31	16..31	16..31	16..31

MSZ-FA...			Consigna de Temperatura			
Modo	Velocidad Ventilador	Lamas	Heat	Cool	Dry	Auto
HEAT, DRY, COOL, AUTO	AUTO, LOW, MID1, MID2	0,1,2,3,4,6	16..31	16..31	16..31	16..31

MSZ-FD...			Consigna de Temperatura			
Modo	Velocidad Ventilador	Lamas	Heat	Cool	Dry	Auto
HEAT, DRY, COOL, AUTO	AUTO, LOW, MID1, MID2, HIGH	0,1,2,3,4,5,6	16..31	16..31	16..31	16..31

MSZ-GA22.., MSZ-GA25.., MSZ-GA35..			Consigna de Temperatura			
Modo	Velocidad Ventilador	Lamas	Heat	Cool	Dry	Auto
HEAT, DRY, COOL, AUTO	AUTO, LOW, MID1, MID2	0,1,2,3,4,5,6	16..31	16..31	16..31	16..31

MSZ-GA50.., MSZ-GA60.., MSZ-GA71..			Consigna de Temperatura			
Modo	Velocidad Ventilador	Lamas	Heat	Cool	Dry	Auto
HEAT, DRY, COOL, AUTO	AUTO, LOW, MID1, MID2	0,1,2,3,4,5,6	16..31	16..31	16..31	16..31

MSZ-GB...			Consigna de Temperatura			
Modo	Velocidad Ventilador	Lamas	Heat	Cool	Dry	Auto
HEAT, DRY, COOL, AUTO	AUTO, LOW, MID1, MID2	0,1,2,3,4,6	16..31	16..31	16..31	16..31

MSZ-GC...			Consigna de Temperatura			
Modo	Velocidad Ventilador	Lamas	Heat	Cool	Dry	Auto
HEAT, DRY, COOL, AUTO	AUTO, LOW, MID1, MID2, HIGH	0,1,2,3,4,5,6	16..31	16..31	16..31	16..31

MSZ-GE...			Consigna de Temperatura			
Modo	Velocidad Ventilador	Lamas	Heat	Cool	Dry	Auto
HEAT, DRY, COOL, AUTO	AUTO, LOW, MID1, MID2, HIGH	0,1,2,3,4,5,6	16..31	16..31	16..31	16..31

MSZ-SF...			Consigna de Temperatura			
Modo	Velocidad Ventilador	Lamas	Heat	Cool	Dry	Auto
HEAT, DRY, COOL, AUTO	AUTO, LOW, MID1, MID2, HIGH	0,1,2,3,4,5,6	16..31	16..31	16..31	16..31

PCA-RP GA			Consigna de Temperatura			
Modo	Velocidad Ventilador	Lamas	Heat	Cool	Dry	Auto
HEAT, DRY, COOL, FAN, AUTO	LOW, MID1, MID2, HIGH*	1,3,4,5,6	17..28	19..30	19..30	19..28

\*La velocidad de ventilador HIGH puede que no esté disponible para algunas versiones antiguas de este modelo

PCA-RP KA			Consigna de Temperatura			
Modo	Velocidad Ventilador	Lamas	Heat	Cool	Dry	Auto
HEAT, DRY, COOL, FAN, AUTO	AUTO, LOW, MID1, MID2, HIGH	0,1,2,3,4,5,6	17..28	19..30	19..30	19..28

PEA-RP200...			Consigna de Temperatura			
Modo	Velocidad Ventilador	Lamas	Heat	Cool	Dry	Auto
HEAT, DRY, COOL, FAN, AUTO	LOW, MID2	(no vanes)	17..28	19..30	19..30	19..28

PEA-RP400...			Consigna de Temperatura			
Modo	Velocidad Ventilador	Lamas	Heat	Cool	Dry	Auto
HEAT, DRY, COOL, FAN, AUTO	(single fan speed)	(no vanes)	17..28	19..30	19..30	19..28

PEAD-JA...			Consigna de Temperatura			
Modo	Velocidad Ventilador	Lamas	Heat	Cool	Dry	Auto
HEAT, DRY, COOL, FAN, AUTO	AUTO, LOW, MID1, MID2	(no vanes)	17..28	19..30	19..30	19..28

PEAD-RP...			Consigna de Temperatura			
Modo	Velocidad Ventilador	Lamas	Heat	Cool	Dry	Auto
HEAT, DRY, COOL, FAN, AUTO	LOW, MID2	(no vanes)	17..28	19..30	19..30	19..28

PEFY-P20-140VMA-E			Consigna de Temperatura			
Modo	Velocidad Ventilador	Lamas	Heat	Cool	Dry	Auto
HEAT, DRY, COOL, FAN, AUTO*	AUTO, LOW, MID1, MID2	(no vanes)	17..28	19..30	19..30	19..28

\*El modo de operación AUTO solo está disponible cuando se usa el aparato junto a una unidad exterior PURY o PQRV

PEH-RP200-250...			Consigna de Temperatura			
Modo	Velocidad Ventilador	Lamas	Heat	Cool	Dry	Auto
HEAT, DRY, COOL, FAN, AUTO	(single fan speed)	(no vanes)	17..28	19..30	19..30	19..28

PKA-RP35-50HAL			Consigna de Temperatura			
Modo	Velocidad Ventilador	Lamas	Heat	Cool	Dry	Auto
HEAT, DRY, COOL, FAN, AUTO	AUTO, LOW, MID1, MID2	0,1,2,3,4,5,6	17..28	19..30	19..30	19..28

PKA-RP60-71-100KAL			Consigna de Temperatura			
Modo	Velocidad Ventilador	Lamas	Heat	Cool	Dry	Auto
HEAT, DRY, COOL, FAN, AUTO	AUTO, LOW, MID1, MID2	0,1,2,3,4,5,6	17..28	19..30	19..30	19..28

PKA-RP100FAL			Consigna de Temperatura			
Modo	Velocidad Ventilador	Lamas	Heat	Cool	Dry	Auto
HEAT, DRY, COOL, FAN, AUTO	LOW, MID2	1,3,4,5,6	17..28	19..30	19..30	19..28

PLA-RP AA2			Consigna de Temperatura			
Modo	Velocidad Ventilador	Lamas	Heat	Cool	Dry	Auto
HEAT, DRY, COOL, FAN, AUTO	LOW, MID1, MID2	1,3,4,5,6	17..28	19..30	19..30	19..28

PLA-RP BA			Consigna de Temperatura			
Modo	Velocidad Ventilador	Lamas	Heat	Cool	Dry	Auto
HEAT, DRY, COOL, FAN, AUTO	AUTO, LOW, MID1, MID2, HIGH	0,1,2,3,4,5,6	17..28	19..30	19..30	19..28

PSA...			Consigna de Temperatura			
Modo	Velocidad Ventilador	Lamas	Heat	Cool	Dry	Auto
HEAT, DRY, COOL, FAN, AUTO	LOW, MID2	(no vanes)	17..28	19..30	19..30	19..28

SEZ-KA...			Consigna de Temperatura			
Modo	Velocidad Ventilador	Lamas	Heat	Cool	Dry	Auto
HEAT, DRY, COOL, FAN, AUTO	LOW, MID2	(no vanes)	17..28	19..30	19..30	19..28

SEZ-KD...			Consigna de Temperatura			
Modo	Velocidad Ventilador	Lamas	Heat	Cool	Dry	Auto
HEAT, DRY, COOL, FAN, AUTO	AUTO, LOW, MID1, MID2	(no vanes)	17..28	19..30	19..30	19..28

SLZ-KA...			Consigna de Temperatura			
Modo	Velocidad Ventilador	Lamas	Heat	Cool	Dry	Auto
HEAT, DRY, COOL, FAN, AUTO	LOW, MID1, MID2	1,3,4,5,6	17..28	19..30	19..30	19..28

## 7. Códigos de Error

Código (en Hexadecimal)	Descripción
8000	No hay ningún error activo
0001	Error de comunicación con el A.C.
1102	Temperatura de descarga superior a la normal
1108	Funciona el detector de termostato interior (49C)
1110	Fallo unidad exterior
1300	Presión inferior a la normal
1302	Presión superior a la normal (Funciona el presostato de alta presión 63H)
1503	Protección contra congelación o alta temperatura batería
1504	Protección contra congelación o alta temperatura batería
1504	Protección de sobrecalentamiento
1509	Error de alta presión (válvula de bola cerrada)
1520	Anomalía de supercalentamiento debida a la baja temp. de descarga. (TH4)
2500	Funcionamiento erróneo de la bomba de drenaje
2502	Funcionamiento erróneo de la bomba de drenaje
2503	Anomalía sensor de drenaje (DS)
4030	Error de transmisión serial
4100	Pausa de compresor de exceso de corriente (bloqueo de inicio)
4101	Pausa de compresor de exceso (sobrecarga) de corriente
4102	Detección de fase abierta
4103	Detección de antifase
4108	Fase abierta de fase L2 o conector 51CM abierto
4118	Error del detector de antifase (Placa electrónica)
4124	Conector 49L abierto
4210	Corte por sobreintensidad del compresor
4220	Anomalía en el voltaje
4230	Anomalía en la temperatura del panel radiador (TH8)
5101	Anomalía sonda temperatura ambiente (TH1) Unidad Interior
5102	Anomalía sonda de liquido (TH2)
5102	Anomalía sonda cond/evap (TH5)
5104	Detección de error de temperatura descarga
5105	Error de sonda exterior TH3
5106	Error de sonda exterior TH7
5107	Error de sonda exterior TH6
5110	Error de sonda exterior TH8
5202	Conector 63L abierto
5300	Error de sensor de corriente
6600	MNET Definición duplicada de dirección
6602	MNET Error de hardware de transmisión de la línea
6603	MNET BUS Ocupado
6606	MNET Error de transmisión con línea
6607	Error de transmisión MNET
6607	MNET Sin acuse
6608	Error de transmisión MNET
6608	MNET Sin respuesta
6831	Error de transmisión del mando a distancia (error de recepción de señal)
6832	Error de transmisión del mando a distancia (error de transmisión)
6840	Error de transmisión a la unidad interior/exterior (error de recepción de señal)
6841	Error de transmisión a la unidad interior/exterior (error de transmisión)
6844	Error en cableado de interconexión entre la unidad interior/exterior, num. de unidad interior desactivado (5 min o mas)
6845	Error en el cableado de la unidad interior/exterior (error de cableado, desconexión)
6846	Temporizador de inicio desactivado
8001	Error de comunicación del dispositivo ME-AC-LON-1
65535	El estado del error de no se ha obtenido aún del A.A. (valor de inicialización)

En caso de detectar un código que no está en la lista, póngase en contacto con el servicio de asistencia técnica de Mitsubishi Electric.