

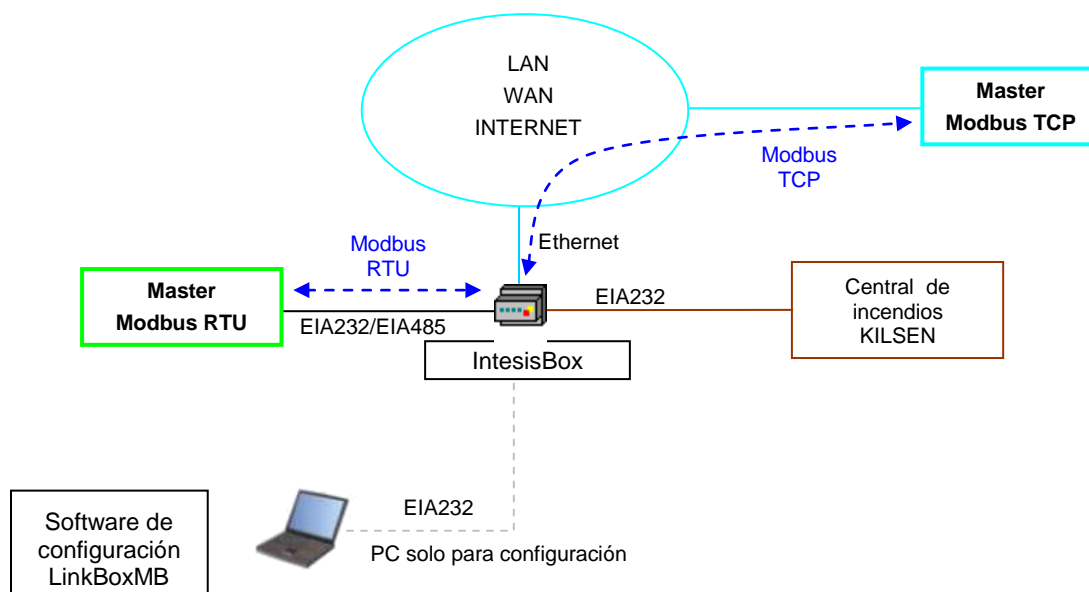


IntesisBox®

Modbus Server - KILSEN KSA-7XX

Pasarela para la integración de centrales de alarma de incendios KILSEN KSA-7XX en sistemas de control Modbus (RTU y TCP).

Integre sus centrales KILSEN en su dispositivo o sistema master Modbus (SCADA, BMS, PLC, HMI, TouchPanels...).



Supervise y controle remotamente su red de paneles de alarma contra incendios KILSEN desde su Centro de Control, utilizando cualquier software comercial SCADA o de supervisión con controlador Modbus TCP.

IntesisBox permite comunicación Modbus TCP (Ethernet) o Modbus RTU (EIA232 o EIA485), siendo configurable por software. Esta pasarela actúa como esclavo Modbus.

Conexión con KILSEN en EIA232. Supervisión de elementos y zonas mediante registros Modbus independientes. El mapa de direcciones Modbus es fijo para 16 lazos y 255 elementos por lazo. Los estados disponibles por cada elemento son: normal, alarma, prealarma, fallo y desconexión. Los estados de las zonas son: normal y alarma. Además dispone de 7 registros de estado generales de la central.

No se soporta el envío de órdenes hacia la central KILSEN, solo se permite supervisión.

La gama de pasarelas IntesisBox Modbus Server se configura con LinkBoxMB, un software para Windows™ suministrado con la compra de IntesisBox sin coste adicional.

El interfaz de usuario de LinkBoxMB permite simular los valores de registros Modbus sin necesidad de estar físicamente conectado al panel, lo cual es muy práctico en la fase de comisionado.

1. El interface Modbus de IntesisBox

Interfaz Modbus	
Tipo de dispositivo	<ul style="list-style-type: none"> Esclavo.
Modos Modbus soportados	<ul style="list-style-type: none"> TCP, RTU EIA232 o EIA485.
Parámetros de configuración Modbus TCP	<ul style="list-style-type: none"> Dirección IP. Máscara de subred. Router por defecto. Puerto TCP.
Parámetros de configuración Modbus RTU	<ul style="list-style-type: none"> EIA232/EIA485. Velocidad de transmisión, paridad. Número de esclavo.
Puntos	<ul style="list-style-type: none"> Todos los puntos son de tipo de dato UNSIGNED INT en el interfaz Modbus.
Funciones Modbus soportadas	<ul style="list-style-type: none"> Funciones 03 y 04 para leer. Cada registro contiene la información de un único elemento. Registros: de 16 bits MSB..LSB. Mapa de registros Modbus fijo.

2. El interface KILSEN de IntesisBox

Interfaz KILSEN	
Tipo	Conexión serie.
Parámetros de configuración	<ul style="list-style-type: none"> Nº de periférico. Nº de panel. Tiempo de espera para una respuesta.
Interactividad con el sistema KILSEN	<ul style="list-style-type: none"> Los puntos KILSEN pueden ser leídos desde la pasarela
Características principales	<ul style="list-style-type: none"> 7 estados generales del panel en registros Modbus independientes. Indicación de error de comunicación con la central. Cada registro Modbus corresponde a un único elemento del panel: elemento o zona. El valor ofrecido por cada registro Modbus refleja el estado del elemento asociado en el panel. Los valores posibles son de 0-Normal, 1-Alarma, 2-Prealarma, 3-Fallo, 4-Desconexión. La dirección del registro Modbus para cada elemento y zona es fijo. El envío de órdenes al panel no está permitido.

3. Software de configuración

LinkBoxMB	<ul style="list-style-type: none"> Herramienta software de uso sencillo y amigable para la configuración y supervisión en tiempo real de la pasarela. Compatible con sistemas operativos Microsoft Windows. Suministrada gratuitamente con la pasarela. Software multiventana que permite supervisar simultáneamente la comunicación con ambos protocolos (sistemas) y los valores en tiempo real de todas las señales, permitiendo modificar cualquier valor (muy útil para puesta en marcha y prueba de los sistemas), ventana de consola que muestra mensajes de depuración y de estado de funcionamiento, y ventana de configuración para la configuración de las señales y parámetros de la pasarela. La tabla de configuración de señales reside en fichero de texto separado por tabuladores, lo que permite una rápida y fácil configuración de señales desde Excel (muy útil para proyectos con muchas señales). Permite introducir la configuración de la pasarela en <i>off-line</i> (desconectado físicamente de la pasarela). Conexión a la pasarela por puerto serie para la descarga de la configuración y supervisión de funcionamiento (cable serie suministrado con la pasarela). Permite la configuración de todos los protocolos externos disponibles para la gama IntesisBox® Modbus Server. Actualizaciones periódicas gratuitas de esta herramienta con cada nuevo protocolo que se añade a la gama IntesisBox® Modbus Server. Herramienta multiproyecto que permite mantener en el PC del instalador la configuración de todas las instalaciones que utilizan pasarelas IntesisBox® Modbus Server. La pasarela admite una serie de comandos de sistema que pueden ser enviados de forma sencilla desde la herramienta de configuración, muy útiles para depuración y ajuste (Reset, Fecha/Hora, petición de versión Firmware...).
-----------	--

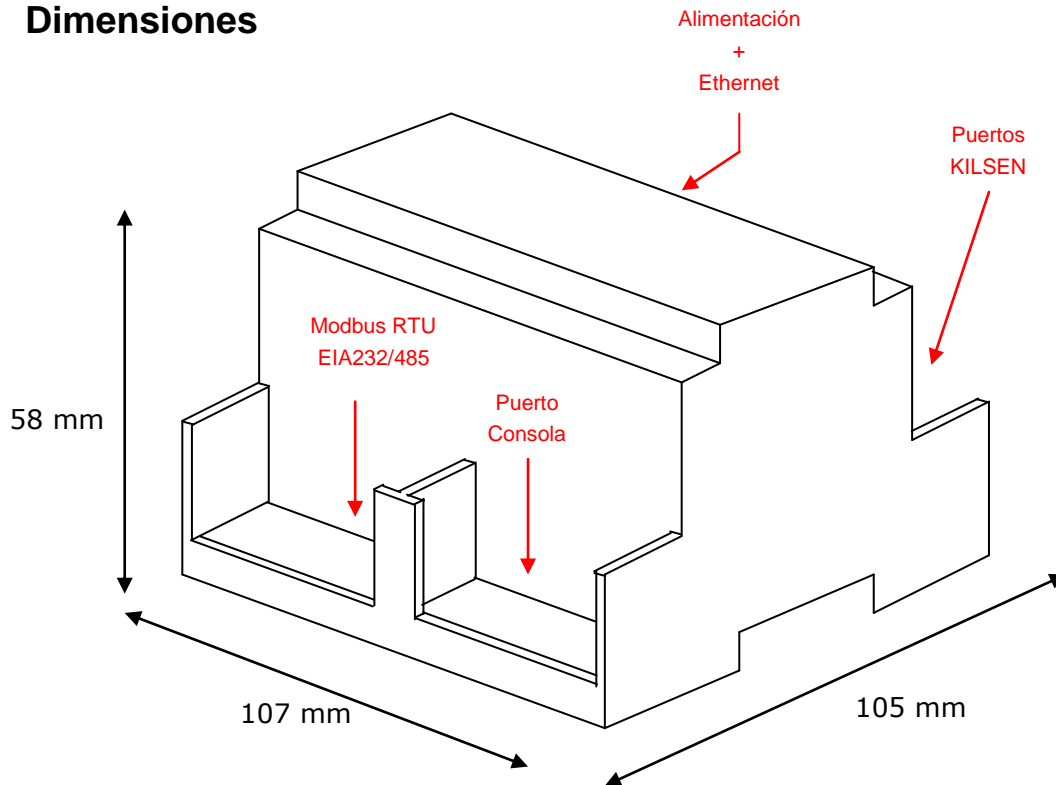
4. Características técnicas



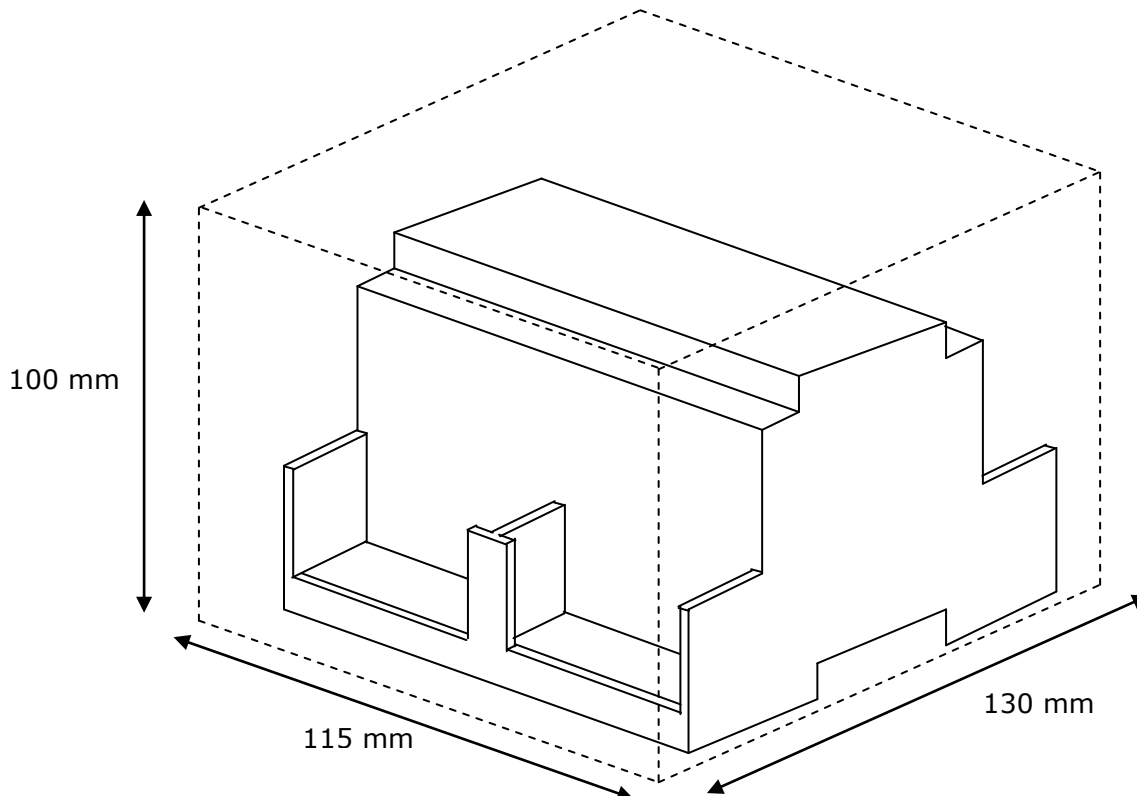
Envolvente	Plástico, tipo PC (UL 94 V-0). Dimensiones: 107mm x 105mm x 58mm.
Color	Gris. RAL 7035.
Alimentación	De 9 a 30Vcc +/-10%, Máx.: 125mA 24Vca +/-10% 50-60Hz, Máx.: 127mA Debe usar una fuente de alimentación conforme NEC Class 2 o Fuente de alimentación limitada (LPS) y tipo SELV. Conector de alimentación tipo clema extraíble de 2 bornes.
Cables admitidos en los terminales (para alimentación y señales de bajo voltaje)	Por terminal: cables unifilares o multifilares (trenzados o con terminal de puntera) 1 núcleo: 0.5mm ² ... 2.5mm ² 2 núcleos: 0.5mm ² ... 1.5mm ² 3 núcleos: no permitido
Montaje	Mural Carril DIN EN60715 TH35
Puerto Modbus TCP	1 x Ethernet 10Base-T (RJ45).
Puertos Modbus RTU	1 x EIA232 (DB9 macho, DTE). SELV 1 x EIA485 (Conector tipo clema extraíble 2 bornes). SELV
Puerto KILSEN	1 x EIA232 (DB9 macho, DTE). SELV
Indicadores LED	1 x Alimentación. 2 x Actividad del puerto KILSEN (Tx, Rx) 2 x Actividad del puerto Modbus RTU (Tx, Rx). 2 x Actividad y enlace puerto Ethernet (LNK, ACT).
Puerto de Consola	EIA232. (DB9 hembra, DCE). SELV
Configuración	Vía puerto de consola. ¹
Firmware	Permite actualizaciones vía el puerto de consola.
Temperaturas de funcionamiento	De 0°C a +70°C
Humedad relativa de funcionamiento	De 5% a 95%, sin condensación
Protección	IP20 (IEC60529).
Conformidad RoHS	Cumple con la directiva RoHS (2002/95/CE).
Normas y estándares	Conformidad CE con la directiva EMC (2004/108/EC) y la directiva de Baja Tensión (2006/95/EC) EN 61000-6-2, EN 61000-6-3, EN 60950-1, EN 50491-3

¹ Junto con el dispositivo se suministra un cable estándar DB9macho-DB9hembra de 1,8 metros para conexión directa al puerto serie de un PC para configuración y monitorización del dispositivo. El software de configuración, compatible con sistemas operativos Windows®, también se suministra.

5. Dimensiones



Espacio necesario recomendado para su instalación en armario (sujeción mural o carril DIN), con previsión de espacio suficiente para conexiones



TRADEMARKS: Todas las marcas y nombres utilizados en este documento se reconocen como marcas registradas de sus respectivos propietarios.

© Intesis Software S.L. - Todos los derechos reservados
La información en este documento está sujeta a cambios sin previo aviso.

IntesisBox® es una marca registrada de Intesis Software SL

Intesis
software

URL | <http://www.intesis.com>
email | info@intesis.com
tel | +34 938047134