

Instrucciones de seguridad

Safety instructions

! ATENCIÓN

! WARNING

Siga atentamente estas instrucciones de seguridad e instalación. Un manejo inadecuado puede ocasionar daños graves para su salud y daños irreparables en la interfaz y/o en la unidad interna del aire acondicionado.

Follow carefully this safety and installation instructions. Improper work may lead to serious harmful for your health and also may damage seriously the interface and/or the AC indoor unit.

- Esta interfaz debe ser instalada por personal técnico acreditado (electricista, instalador KNX o personal técnico cualificado) siguiendo todas las instrucciones de seguridad.
- Esta interfaz es válida sólo para la instalación en lugares de acceso restringido.
- Antes de manipular la unidad de aire acondicionado, asegúrese de que está completamente desconectado de la red eléctrica.
- En caso de instalación de la interfaz en el interior de la unidad interior del aire acondicionado, fije la interfaz y los cables de comunicación preferiblemente en algún punto de la carcasa de plástico de forma que no interfieran al libre movimiento de partes móviles y alejados al máximo de tubos conductores de líquido y cables de potencia.
- Desconecte la tensión del bus KNX antes de manipularlo y conectarlo al interfaz.
- No se debe conectar el voltaje principal (230 V) u otros voltajes externos a ninguna de las entradas binarias.
- Para prevenir perturbaciones EMC, asegúrese de que haya una separación de seguridad (SELV) entre los cables del bus y los cables de alimentación.

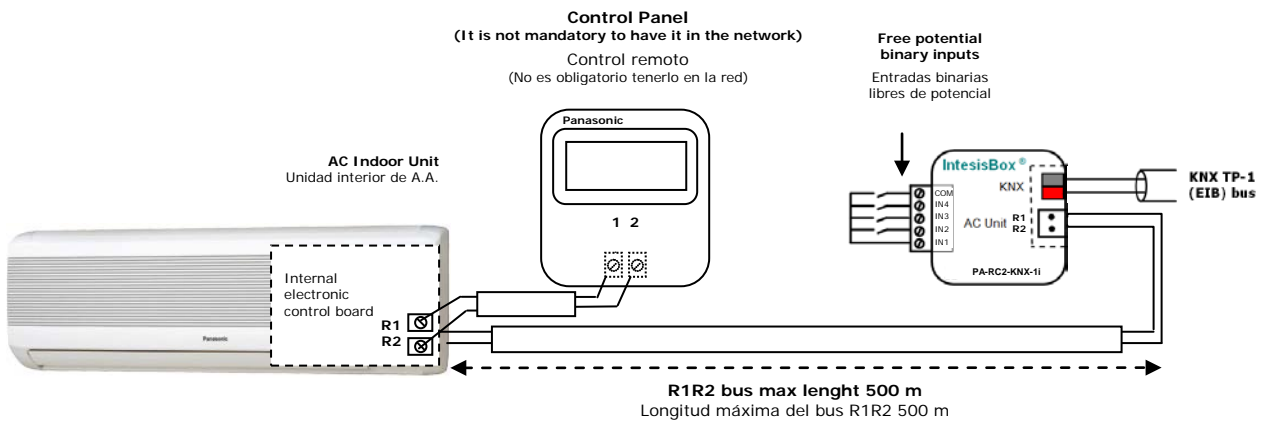
- This interface must be installed by accredited technical personnel (electrician, KNX installer, or authorized technical personnel) and following all the safety instructions.
- This interface must only be installed in a restricted access location
- Before manipulate the AC indoor unit be sure it is completely disconnected from Mains power.
- In case of installation of the interface inside the AC indoor unit, fix the interface and communication cables preferably to any appropriate point of the plastic cover of the unit, and taking care of no blocking free movement of mobile parts and as far as possible from tubes containing liquids and power cables.
- Disconnect the KNX bus from power before manipulate it and connect it to the interface.
- Binary inputs must not be connected to 230V or any other external voltage.
- To prevent EMC disturbances, ensure that there is a safety separation (SELV) of the connected signal cables (including possible extensions) from the other voltage carrying devices and cables.

Instrucciones de instalación

Installation instructions

- Desconecte el aire acondicionado de la red eléctrica.
- Desconecte la tensión de alimentación del bus KNX.
- Conecte el cable entre el interfaz y la unidad interior del aire acondicionado, siguiendo las instrucciones del diagrama de abajo.
- Conecte el bus KNX al conector KNX del interfaz. Respete la polaridad.
- Tape la unidad interior del aire acondicionado y vuelva a conectarlo a la red eléctrica.
- Conecte de nuevo la tensión de alimentación al bus KNX.
- Siga las instrucciones del manual de usuario para la configuración y puesta en servicio del interfaz. Vea abajo como obtener el manual de usuario y la base de datos para ETS.

- Disconnect the Air Conditioner from Mains Power.
- Disconnect the power supply of the KNX bus.
- Connect the connection cable between the interface and the AC indoor unit following the instructions of the diagram below.
- Connect the KNX bus to the connector KNX of the interface. Respect the polarity.
- Close the AC indoor unit and reconnect it to Mains Power.
- Reconnect power supply to the KNX bus.
- Follow the instructions on the user's manual for configuring and commissioning the interface. See below how to obtain the user's manual and the ETS database.



NOTA: En algunas unidades interiores no existe el conector R1R2 y en su lugar existen dos cables para la conexión del control remoto. Utilice dichos cables para conectar el bus R1R2. Consulte el manual de usuario de su unidad interior para más información.

NOTE: In some indoor unit models the R1R2 is not available. In its place there is a pair of cables to connect the Control Panel. Use these cables to connect the R1R2 bus. Check your indoor unit user or service manual for more information.

El manual de usuario está disponible en:
http://www.intesis.com/pdf/IntesisBox_PA-RC2-KNX-1i_manual_esp.pdf

The user manual is available at:
http://www.intesis.com/pdf/IntesisBox_PA-RC2-KNX-1i_manual_eng.pdf